

## 简介

DL6295为带闹铃和秒表的 10 位 6 功能 LCD 数字表芯片。

## 基本特征

1. 低功耗，单个 3V 电池供电；
2. 带 10 位数字 3COM LCD 驱动；
3. 单片 CMOS 结构；
4. 六功能显示：月、日、星期、时、分、秒；
5. 六位秒表，最大计数 59: 59: 99，无小时进位，LAP 功能；
6. 可选择 12/24 小时格式；
7. 闹铃、整点报时；
8. 内建 32768Hz 晶体振荡电路；
9. 3 按键操作，按键音。

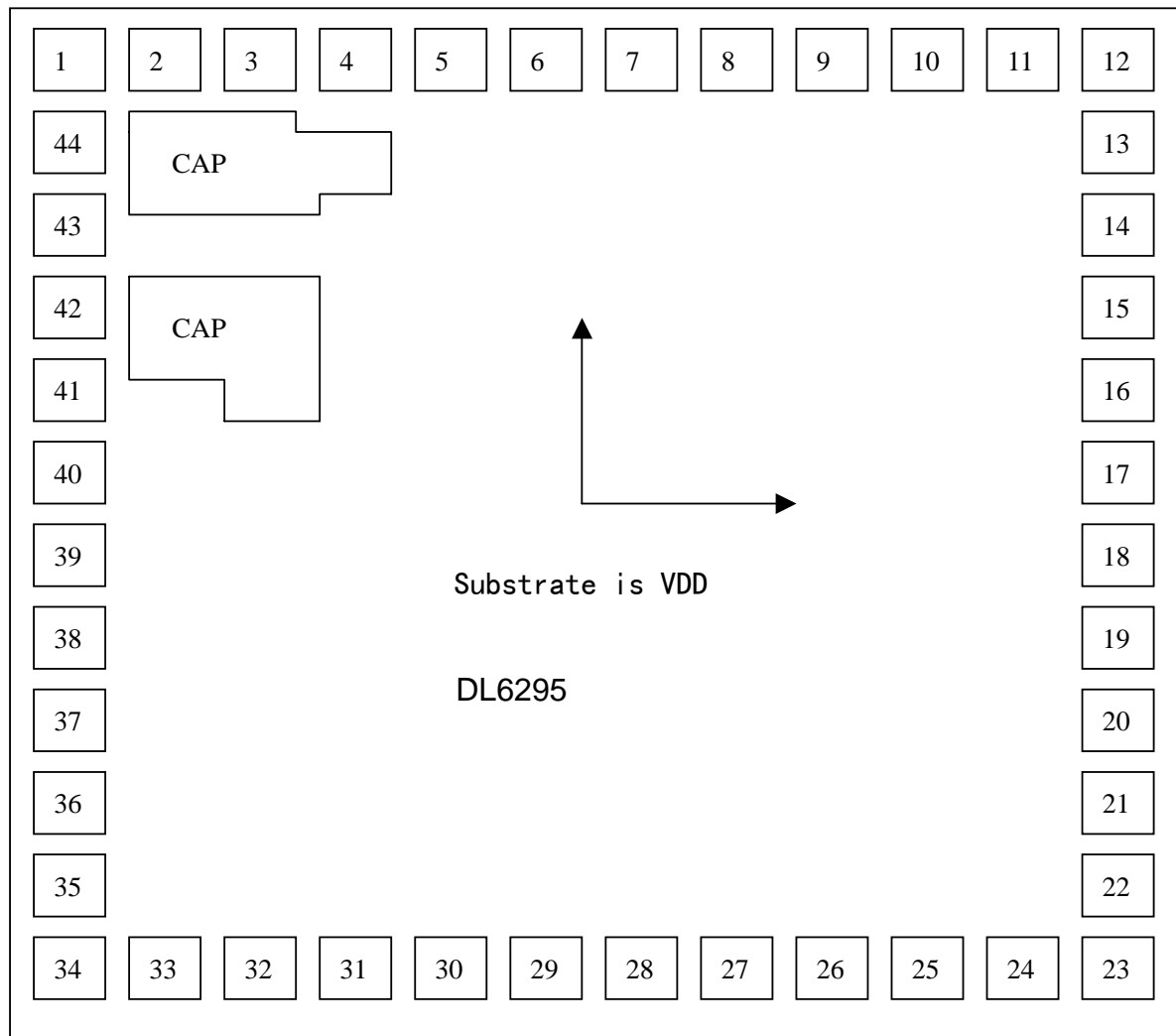
## 2. 最大范围

特性	符号	值	单位
电压	V <sub>CC</sub>	-0.3 ~ +0.55	V
工作温度	T <sub>opr</sub>	-20 ~ +70	°C
存储温度	T <sub>stg</sub>	-55 ~ +125	°C

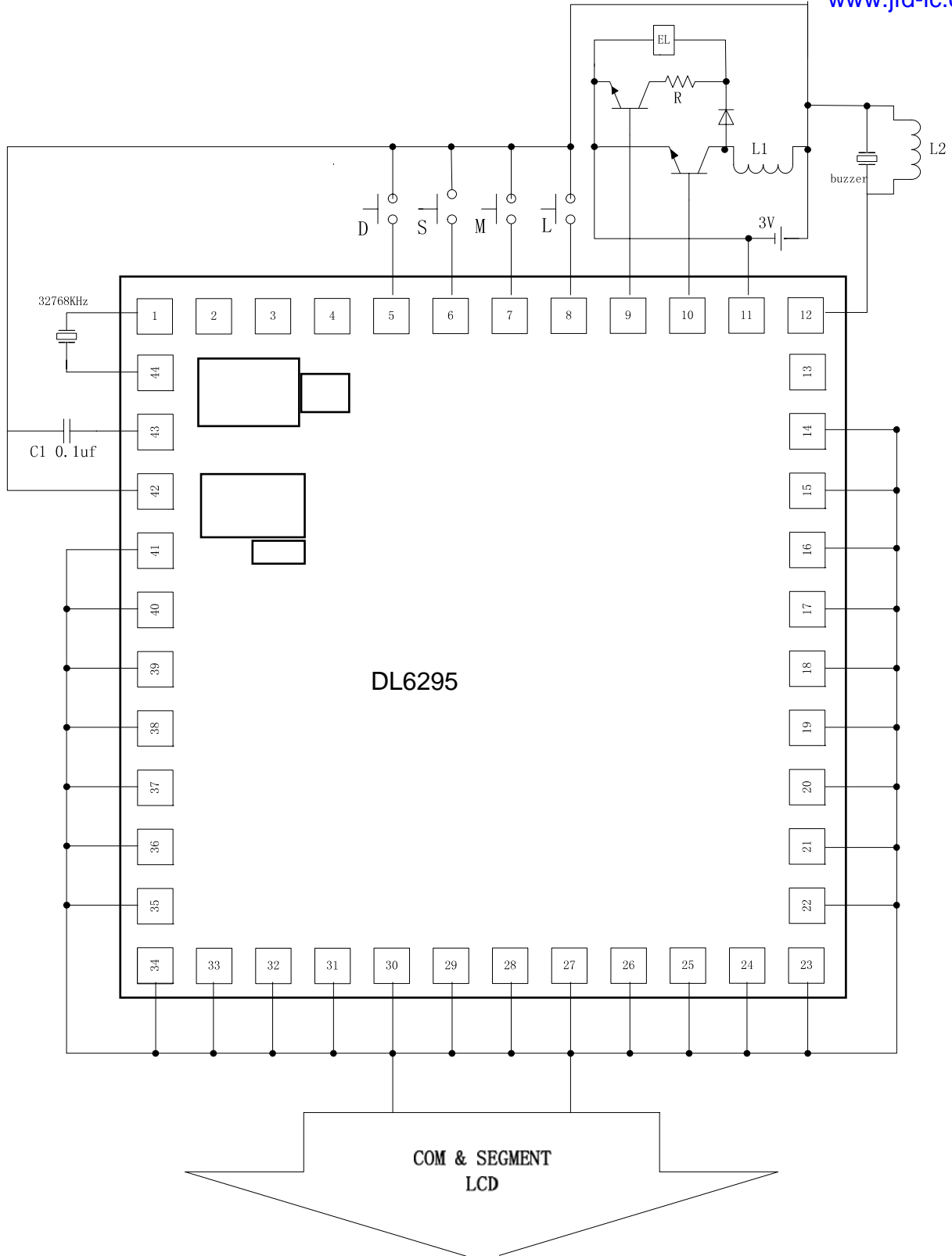
3. 电性能（除非特殊说明，T<sub>a</sub>=25°C, V<sub>SS</sub>=0V, V<sub>CC</sub>=3V）

特性	符号	测试条件	最小	正常	最大	单位
工作电压	V <sub>CC</sub>		2.4	3.0	3.3	V
电流	I <sub>CC</sub>	无负载		1.8	3.0	uA
闹铃驱动电流	I <sub>ALA</sub>	VSAT=0.5V（双向）	1	2		mA
	I <sub>ALB</sub>	VSAT=0.5V, ALB 输出	10	20		uA
起振电压	V <sub>OSC</sub>	2 秒内			2.4	V
振荡输入电容	C <sub>IN</sub>			20		pF
振荡输出电容	C <sub>OUT</sub>			20		

十位表 PAD



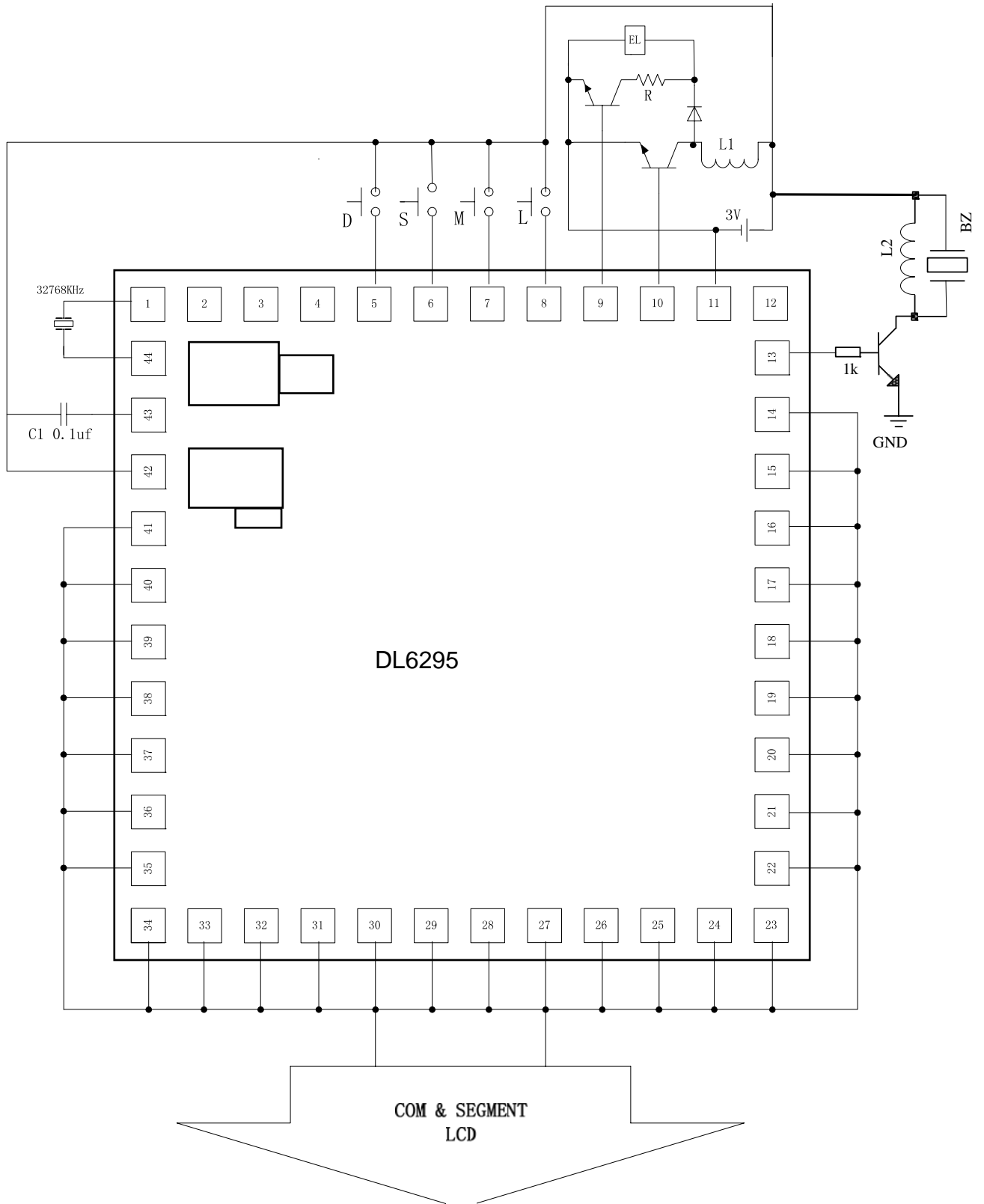
1 OSCO	-660,675	12 ALB	660,675	23 SEG16	660,-675	34 SEG5	-660,-675
2 T2	-535,680	13 ALA	655,530	24 SEG15	540,-675	35 SEG4	-655,-540
3 T1	-425,680	14 SEG25	655,410	25 SEG14	420,-675	36 SEG3	-655,-420
4 AC	-315,680	15 SEG24	655,290	26 SEG13	300,-675	37 SEG2	-655,-300
5 D	-200,675	16 SEG23	655,170	27 SEG12	180,-675	38 SEG1	-655,-180
6 S	-80,675	17 SEG22	655,50	28 SEG11	60,-675	39 COM3	-655,-60
7 M	40,675	18 SEG21	655,-70	29 SEG10	-60,-675	40 COM2	-655,60
8 L	160,675	19 SEG20	655,-190	30 SEG9	-180,-675	41 COM1	-655,180
9 DIS	280,675	20 SEG19	655,-310	31 SEG8	-300,-675	42 VDD	-655,300
10 IND	400,675	21 SEG18	655,-430	32 SEG7	-420,-675	43 VCOM	-655,420
11 GND	520,675	22 SEG17	655,-550	33 SEG6	-540,-675	44 OSCI	-655,540



注意:

1. L1=1.0~2.5mH, 10~20Ω, R=5~10KΩ, 由发光片EL的面积决定。
2. EL驱动IND及DIS线路应尽可能远离各触发控制端(M. L. S. D)的连线, 且走线粗短。
3. EL高压部分线路用gnd或VDD线隔离。
4. L2=15~20mH, 建议采用4KHz频响蜂鸣片。
5. VCOM与VDD间的电容建议加上。

参考电路图2



注意:

1.  $L1=1.0\sim 2.5\text{mH}$ ,  $10\sim 20\ \Omega$ ,  $R=5\sim 10\text{K}\ \Omega$ , 由发光片EL的面积决定。
2. EL驱动IND及DIS线路应尽可能远离各触发控制端(M. L. S. D)的连线, 且走线粗短。
3. EL高压部分线路用gnd或VDD线隔离。
4.  $L2=15\sim 20\text{mH}$ , 建议采用4KHz频响蜂鸣片。
5. VCOM与VDD间的电容建议加上。